
第25回日本内分泌学会九州支部学術集会

スポンサード趣意書

会 期 2025年8月30日(土)

会 長 野村 政壽
(久留米大学医学部内科学講座 内分泌代謝内科部門 主任教授)

会 場 久留米シティプラザ

ご 挨拶

謹啓

時下、貴社益々ご隆盛のこととお喜び申し上げます。平素より本学会への格別なご理解とご協力を賜り、心より感謝申し上げます。

このたび、令和7年8月30日（土）に久留米シティプラザにおきまして、第25回日本内分泌学会九州支部学術集会を開催させていただき運びとなりました。

今回の学術集会では「ウェルビーイングを追求する内分泌学」をテーマとして、身体的な疾患管理に留まらず、精神的及び社会的健康と幸福を俯瞰する内分泌学の役割に焦点を当てることを目標としました。世界保健機関(WHO)は、その憲章前文で、健康を身体的、精神的及び社会的に全てが満たされた状態と定義しています。ウェルビーイングの向上は、SDGsの目標3として挙げられている社会全体における最重要課題です。医療においては、PPI(患者・市民参画)を推進し、Socioecological(社会生態学的) approachによってウェルビーイングの向上を目指し、内分泌学はその中心的な役割を果たすことが期待されます。

本学術集会では、内分泌学の最新の研究や臨床実績を共有し、ウェルビーイングの向上に向けた新しい視点や実践的なアプローチを議論します。加えて、次世代を担う若手医師が内分泌学を通じて社会参画を実感できる企画を準備しています。若手医師が主体的に参加し、世代を超え未来の医療を創造する場となることを目指しています。

学術集会が開催される8月末は、夏の終わりを迎える時期であり、久留米市の自然が豊かに彩られる季節です。筑後川の恵みを受けたこの地は、四季折々の美しい風景と共に、訪れる方々に癒しと活力をもたらします。また、学会会場である久留米シティプラザは、最新の設備を備え、快適な学術交流の場として最適です。8月の久留米で、学術的な探求とともに、この街の豊かな自然と文化をぜひご堪能いただき、心身のリフレッシュをしていただければと存じます。

本来、本学術集会の運営に際しましては、簡素、質素を旨とし、かかる経費は参加者からの会費を主とする所存ではありますが、本学術総会の内容を充実させ、その成果をより大なるものとするためには、各方面からのご支援を仰がざるを得ないのが実情です。つきましては、本学術集会の主旨にご賛同頂き、合わせて諸般の事情をおくみ取り頂き、是非とも格別のご配慮、ご高配を賜りたくお願い申し上げます。

末筆ながら、貴社の一層のご発展をお祈り申し上げます。

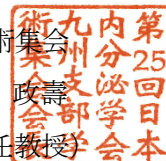
謹白

2024年10月吉日

第25回日本内分泌学会九州支部学術集会

会長 野村 政壽

(久留米大学医学部内科学講座 内分泌代謝内科部門 主任教授)



I 開催概要

会議の名称：第25回日本内分泌学会九州支部学術集会

会長：野村 政壽
(久留米大学医学部内科学講座 内分泌代謝内科部門 主任教授)

会期：2025年8月30日（土）

会場：久留米シティプラザ
〒830-0031 福岡県久留米市六ツ門町8-1

プログラム(予定)：特別講演、教育講演、総会・表彰式、JES We Can 受賞講演
優秀演題セッション、指定講演、ランチョンセミナー、
モーニングセミナー、コーヒーストレイクセミナー、
八女茶ブレイクセミナー、スポンサードセミナー、一般演題 等を予定

テーマ：ウェルビーイングを追求する内分泌学

参加予定人数：約350名

事務局：第25回日本内分泌学会九州支部学術集会 事務局
久留米大学医学部内科学講座 内分泌代謝内科部門
〒830-0011 福岡県久留米市旭町67番地
TEL：0942-31-7563 FAX：0942-35-8943

運営事務局：第25回日本内分泌学会九州支部学術集会 運営事務局
株式会社西日本企画サービス 事業部
〒839-0809 福岡県久留米市東合川3丁目10-36
TEL：0942-44-5800 FAX：0942-44-6655
E-mail：jes-k2025@nksnet.co.jp

第25回日本内分泌学会九州支部 学術集会

収支予算案

【収入の部】

(単位:円)

科 目	金額	備 考
学会参加費収入	965,000	内分泌学会員(不課税) 5,000円×150名、非会員(課税) 6,000円×15名、非会員 大学院生(課税) 5,000円×5名、懇親会 参加費 2,000円×50名
機器展示出展料収入	880,000	220,000円×4小間
共催セミナー収入	5,640,000	ランチョンセミナー 1,320,000円×2枠、スポンサードセミナー 600,000円×2枠、モーニングセミナー 600,000円×1枠、コーヒーブレイクセミナー 600,000円×1枠、八女茶ブレイクセミナー 600,000円×1枠
広告料収入	2,024,000	表4 220,000円×1社、表2 165,000円×1社、表3 165,000×1社、表3対向 121,000円×1社、後付1頁 110,000円×2社、後付1/2頁 55,000円×8社、HP パナー 77,000円×5枠、幕間スライド 77,000円×4社
寄付金収入	1,000,000	寄付金・協賛金
補助金	100,000	支部会計からの補助金
収入合計	10,609,000	

【支出の部】

科 目	金額	備 考
会場借上費	700,000	久留米シティプラザ会場費、備品使用料
会場機材費	2,320,000	映像、音響、照明機器レンタル費等
看板ポスター作成費	810,000	看板、表示板、ポスターパネル等
運営費	2,940,000	演題処理費、記念品、運営スタッフ人件費等
旅費交通費	130,000	招請演者宿泊費、交通費等
通信運搬費	106,258	案内状発送費用等
印刷費	2,100,000	プログラム抄録集、ポスター、封筒、ネームカード作成等
租税公課	1,022,742	本部へ返還
支出合計	10,129,000	
予備費	480,000	
収支合計	10,609,000	

Ⅱ 寄付金募集要項

寄付を必要とする理由：本学術集会の開催に際しましては、約350名の参加が予想され、開催に要する費用は約1000万円と推算されます。できる限り出費を抑え、参加者の自助努力のみで運営したいと考えておりますが、会場費、会場設営諸費用などは年々高まり、学会の自助努力のみでは初期の目標、目的を達成できるような会の運営は極めて困難であり、必要経費を各方面からの援助に頼らざるを得ないのが実情でございます。諸経費ご多端の折、誠に心苦しいお願いではございますが、是非ともご支援を賜りますようお願い申し上げます。

寄付の用途：第25回日本内分泌学会九州支部学術集会の準備及び運営の費用

目標金額：1,000,000円

募集期間：2024年10月1日(火)～2025年8月29日(金)

申込方法：巻末の申込書に必要事項をご記入の上、下記まで FAX または郵送にてご提出ください。申込書送付後、お振込予定日までに下記の口座へお振込いただきますようお願い申し上げます。ご入金確認後に、事務局より領収証を発行いたします。

お振込先：福岡銀行 久留米営業部 (店番631)
普通 3103791
第25回日本内分泌学会九州支部学術集会 会長 野村政壽
(ダ イ25カイニホナイブノビ ヲカ ヲカイキョウシヨウジツ ガクシ ュツシユカイ カイヨウ ノムラサトシ)

企業活動と医療機関等の関係の透明性ガイドラインについて：

- 1) 日本製薬工業協会策定の「企業活動と医療機関等の関係の透明性ガイドライン」に基づき「貴社と医療機関及び医療関係者との関係の透明性に関する 指針」に従い、学会寄付金に関する「学会名」とその「金額」を貴社のウェブサイト上に公開することに同意いたします。
- 2) 日本医療機器産業連合会策定の「企業活動と医療機関等の関係の透明性ガイドライン」に基づき「貴社と医療機関及び医療関係者との関係の透明性に関する指針」に従い、学会寄付金に関する「学会名」とその「金額」を貴社のウェブサイト上に公開することに同意いたします。

お問い合わせ先：第25回日本内分泌学会九州支部学術集会 運営事務
株式会社西日本企画サービス 事業部
〒839-0809 福岡県久留米市東合川3丁目10-36
TEL：0942-44-5800 FAX：0942-44-6655
E-mail：jes-k2025@nksnet.co.jp

Ⅲ 共催セミナー募集内容

開催日	セミナー名称	収容人数 (シアター形式)	時間	セッション 枠	共催費 (税込)
8月30日 (土)	ランチオンセミナー	140～300席	50分	2枠	1,320,000円
	スポンサードセミナー	140～300席	30分	2枠	600,000円
	モーニングセミナー	140～300席	30分	1枠	600,000円
	コーヒーブレイクセミナー	140～300席	30分	1枠	600,000円
	八女茶ブレイクセミナー	140～300席	30分	1枠	600,000円

※上記内容は、現時点（2024年10月）での予定であり、今後変更の可能性がございます。
予めご了承ください。

【共催金内訳】

※共催金に含まれるもの（基本仕様）

- ・会場費（控室含む）
- ・基本機材費（スクリーン、プロジェクター、レーザーポインター 等）
- ・PC オペレーター 1名

※共催金に含まれないもの

- ①演者及び座長にかかる諸経費（宿泊費・交通費・謝金等）
- ②参加者配布用お弁当、軽食及びお茶代
- ③演者・座長用お弁当、その他控室の接待用料飲等
- ④基本仕様以外の追加機材費
- ⑤運営人件費（アナウンス、進行係、照明係等）
- ⑥案内用チラシ等の印刷物

※①以外の手配物は、運営事務局にて手配代行いたします。発注いただいた手配物につきましては10%の手配管理手数料をご負担いただきますので予めご了承ください。

【セミナーの割り当てについて】

お申込後、日時、会場は調整させていただきます。

セミナーの割り当てについては先着順を優先に主催で決定致します。ご了承ください。

【演者・座長の選定について】

演者及び座長の選定については、共催企業に一任いたしますが、学術内容等により、演者及び座長の人選及びテーマを調整させて頂く場合がございますので、事前に事務局（久留米大学医学部内科学講座 内分泌代謝内科部門）までお知らせください。

【スケジュールについて】

2025年	4月11日(金)	共催セミナー申込書 締切
	5月中旬	共催セミナー請求書発行
	5月下旬	(事務局より) 日時・会場の調整および通知 (共催企業より) 講師、演題名の連絡
	7月中旬	共催セミナーのご案内 [オプション機材・飲食] 申込
	8月初旬	〃 申込締切
	学会終了後	オプションについてのご請求

【変更・中止】

主催者は不可抗力またはやむを得ない事情により、会期・開催時間や開催形態を変更、また中止する場合があります。その場合、申込料金の一部または全部を返金しない場合があります。なお、それまでに要した費用および中止によって生じた損害は補償いたしませんのでご了承ください。

【その他、注意事項】

共催セミナーについての詳細、基本仕様以外のオプション備品は、別途「共催セミナーのご案内」にて後日改めてご案内致します。(2025年7月中旬予定)

【透明性ガイドラインに基づく学会共催セミナー費用の開示について】

日本製薬工業協会の「企業活動と医療機関等の関係の透明性ガイドライン」に基づき、「貴社と医療機関及び医療関係者との関係の透明性に関する指針」に従い、学会等の会合開催にかかる費用を「学会名」「共催セミナー名」のとおり、貴社のウェブサイト上に公開することに同意します。

「医療機器業界における医療機関等との透明性ガイドラインにおいて」に基づく情報公開について、日本医療機器産業連合会の標記ガイドラインにおいて公開対象となっている「学会寄附金」「学会共催費」についての情報を公開することを承諾いたします。

IV 企業展示募集内容

【展示募集要項】

出 展 料：220,000円（税込）/1小間

募集枠数：4小間

会 場：久留米シティプラザ

※申込み状況により会場変更の可能性がございます。予めご了承ください。

搬 入：2025年8月29日(金) 16:00～18:00 (予定)

展示期間：2025年8月30日(土) 9:00～17:00 (予定)

搬 出：2025年8月30日(土) 17:00～18:00 (予定)

※スケジュールはあくまでも予定となります。

【基礎小間（1小間あたり）】

項目	規格	数量
バックパネル	W1800×H2100	1枚×1小間
展示台	W1800×D900×H700	1台×1小間
蛍光灯	LED	1灯×1小間
社名板	W900×H200 白ベース、黒文字 統一書体（ゴシック体）にて表記	1枚×1小間

※コンセント(電力)、その他備品をご希望の場合は別途料金となります。

また、上記資材の発注の有無にかかわらず、基礎小間の料金は統一となります。

【小間の割り当て】

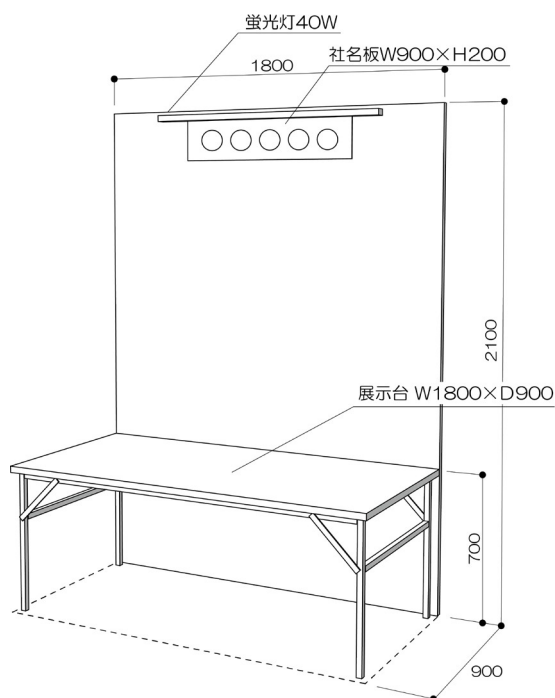
申込締切後の調整となります。ご了承ください。

※小間位置の決定は出展物の種類、小間数等を考慮し、主催者が決定いたします。出展者はこの決定に対する申し立てはできません。

※出展者が主催者の許可なく小間の全部あるいは一部の譲渡や交換を行うことはできません。

【電力について】

コンセント（100V）をご希望の場合の費用は出展者の負担となります。電源の使用につきましては「出展者へのご案内」にてお申し込みいただけます。



【出品物の管理】

出展物の管理は出展者が責任を持つものとし、展示期間中の出展物の盗難、紛失、火災、損傷等不可抗力による出展物の損害に対して、補償等の責任は一切負いませんのでご了承ください。

【変更・中止】

主催者は不可抗力またはやむを得ない事情により、会期・開催時間や開催形態を変更、また中止する場合があります。その場合、申込料金の一部または全部を返金しない場合があります。なお、それまでに要した費用および中止によって生じた損害は補償いたしませんのでご了承ください。

【出展の取消し】

原則として申込書提出後の取消しは、お受けできません。但し、やむを得ない事情による取消しの場合には、文章にて事情を説明し、主催者の許可を受けてください。また、出展を取り消された場合、以下の規定に基づきキャンセル料を申し受けます。

- | | |
|------------------------|-----------|
| ■ 2025 年 6 月 30 日(月)以降 | 出展小間料の50% |
| ■ 2025 年 7 月 31 日(木)以降 | 出展料全額 |

【その他、注意事項】

展示会場についての詳細、基礎仕様以外のオプション備品、基本仕様内容の要・不要は、別途「出展者へのご案内」にて後日改めてご案内致します。(2025年7月下旬予定)

本展示会において、現金の授受など製品の販売とみなされる行為は一切禁止となります。

(但し、医学書の販売は除く)

また、二重価格を連想させる文言(学会期間限定の割引価格、標準価格より〇%オフ 等)が出ている張り紙等の掲示も不可となります。

V 広告掲載募集内容

1. プログラム抄録集 広告

【広告掲載媒体名】

第 25 回日本内分泌学会九州支部学術集会 プログラム・抄録集

【広告掲載料金】 ¥55,000～¥220,000（税込）

種類	タイプ	金額（税込）	募集枠数
表4（裏表紙）	カラー 1頁	220,000円	1枠
表2（表紙の裏）	カラー 1頁	165,000円	1枠
表3（裏表紙の裏）	カラー 1頁	165,000円	1枠
表3対向	モノクロ 1頁	121,000円	1枠
後付	モノクロ 1頁	110,000円	2枠
後付	モノクロ 1/2頁	55,000円	8枠

【抄録集規格】

サイズ：A4判（表紙カラー、本文モノクロ）

発行部数：400部（予定）

制作費：1,400,000円

言語：日本語

【配布について】

配布対象：第 25 回日本内分泌学会九州支部学術集会 参加者および、関係者

配布時期：2025 年 8 月中旬予定

【広告原稿について】

完全版下（データ入稿、フィルム入稿または紙焼可）

広告原稿送付先：申込要項をご参照ください。

【献本冊数】

お申込 1 件につき 1 冊を予定

2. ホームページバナー 広告

【広告掲載媒体名】

第 25 回日本内分泌学会九州支部学術集会 ホームページ

【バナー広告掲載料金】 ¥77,000 (税込)

【募集予定】

5 枠

※掲載箇所につきましてはご一任ください。

【掲載期間】 ホームページ開設以降～本学術集会終了まで(予定)

【バナー広告詳細】

バナー広告データは貴社でご準備ください。

データは運営事務局まで E-mail にて送付ください。(jes-k2025@nksnet.co.jp)

- ・サイズ：横 180 × 縦 60 pixel
- ・形式：GIF (アニメ可)、JPEG
- ・容量：20KB 程

【その他、注意事項】

- ・掲載位置は、事務局にて調整いたしますので、ご了承ください。
- ・掲載後のバナーについて、広告内容が不適切であると学会が判断した場合には、契約の終了を待たずにバナー掲載を解除できるものとします。
- ・お申込み後、請求書を発行いたしますので、お支払い締切日までに請求書記載の金額を指定の口座までお振込ください。お支払いの確認ができない場合には、掲載を取り下げる場合もございます。(お支払い締切日に間に合わない場合はご連絡ください)

3. 幕間スライド 広告

【広告掲載媒体名】

プログラム幕間での静止画再生

【掲載期間】

本会開催日（2025年8月30日（土））

【募集数】 4社

【広告掲載料金】 ¥77,000（税込）

【コンテンツ仕様】

ご提出頂いた静止画ファイル（スライド1枚）を表示予定させていただきます。

講演会場プログラムの幕間（休憩時間等）にいただいたデータを再生いたします。

【データ提出について】

PowerPointデータ（.pptx）にてご提出下さい。

スライドサイズはワイド画面（16：9）を推奨しております。

【その他、注意事項】

- ・お申込み後、請求書を発行いたしますので、お支払い締切日までに請求書記載の金額を指定の口座までお振込ください。お支払いの確認ができない場合には、掲載を取り下げる場合もございます。

（お支払い締切日に間に合わない場合はご連絡ください）

VI 共通 申込み要領

1. 申込み方法、申込み先（原稿送付先）

別紙、申込書にご記入の上、第25回日本内分泌学会九州支部学術集会運営事務局（株式会社西日本企画サービス）まで、FAX または E-mail にてお申込みください。
お申込みを頂き、締切り後に各社宛に請求書をお送りいたします。

【第25回日本内分泌学会九州支部学術集会 運営事務局】

株式会社西日本企画サービス事業部
〒839-0809 福岡県久留米市東合川3丁目10-36
TEL : 0942-44-5800 FAX : 0942-44-6655
E-mail : jes-k2025@nksnet.co.jp

2. 申込締切り一覧

媒体名	申込締切り	広告原稿締切日
共催セミナー	2025年4月11日(金)	—
企業展示	2025年6月30日(月)	—
抄録集広告掲載	2025年6月30日(月)	2025年7月7日(月)
ホームページバナー広告掲載	2025年8月22日(金)	—
幕間スライド広告掲載	2025年8月22日(金)	2025年8月27日(水)

3. ご請求について

お申込み締切後、請求書を発行させていただきますので、請求書に記載されている指定口座にお振込みください。尚、手数料は貴社にてご負担くださいますようお願い致します

【お振込先】 福岡銀行 久留米営業部（店番631）

普通 3103791

第25回日本内分泌学会九州支部学術集会 会長 野村政壽

(タ イ 25カ イ ホ ナ イ ブ ン ビ ツカ ッカ イ キ ュ シ ュ ヲ シ ッ ガ カ ツ ヲ ツ シ ュ ヲ カ イ カ イ ヲ ヲ ノ ム ラ マ ト シ)

VII 全体に関わるご案内

【企業活動と医療機関等の関係の透明性ガイドラインについて】

製薬企業および医療機器企業の活動における医療機関等との関係の透明性・信頼性向上のため、医療機関および医療関係者等に対する研究費、寄附、交流等の支出に関する情報を、製薬企業および医療機器企業が自社のウェブサイトで公開することに伴い、各社が本会に対して行う協賛費用の支払いに関し、各社ウェブサイトで公開されることに同意いたします。

【変更・中止】

主催者は不可抗力またはやむを得ない事情により、会期・開催時間や開催形態を変更、また中止する場合があります。その場合、申込料金の一部または全部を返金しない場合があります。なお、それまでに要した費用および中止によって生じた損害は補償いたしませんのでご了承ください。

FAX: 0942-44-6655

E-mail : jes-k2025@nksnet.co.jp

年 月 日

第25回日本内分泌学会九州支部学術集会
会長 野村 政壽 宛

第25回日本内分泌学会九州支部学術集会
寄付金申込書

第25回日本内分泌学会九州支部学術集会の目的、事業に賛同し、その運営資金として下記の金額を寄付いたします。

氏名または 法人名			
担当部署名 (法人の場合)		担当者名 (法人の場合)	
住所	〒		
TEL		FAX	
E-mail			

◆申込内容

寄付金額： 円

領収証宛名：

払込方法： 一括払 年 月 日

分割払 第1回 年 月 日

第2回 年 月 日

◆お問い合わせ・お申込書送付先

第25回日本内分泌学会九州支部学術集会 運営事務局

株式会社西日本企画サービス 事業部

〒839-0809 福岡県久留米市東合川3丁目10-36

TEL:0942-44-5800 FAX:0942-44-6655

E-mail : jes-k2025@nksnet.co.jp

FAX: 0942-44-6655

E-mail : jes-k2025@nksnet.co.jp

年 月 日
(提出期限: 2025年4月11日)

第25回日本内分泌学会九州支部学術集会
会長 野村 政壽 宛

第25回日本内分泌学会九州支部学術集会
共催セミナー申込書

貴社名			
担当部署名		担当者名	
住所	〒		
TEL		FAX	
E-mail			

1. ご希望のセミナーを第2希望までご記入ください。
(原則申し込み順とさせていただきますので、ご希望に添えない場合はご了承ください)

開催日	セミナー名称	収容人数 (シアター形式)	セッション 枠	時間	共催費 (税込)	第1希望 ○印	第2希望 ○印
8月30日 (土)	ランチョンセミナー	140~300席	2枠	50分	1,320,000円		
	スポンサードセミナー	140~300席	2枠	30分	600,000円		
	モーニングセミナー	140~300席	1枠	30分	600,000円		
	コーヒーブレイク セミナー	140~300席	1枠	30分	600,000円		
	八女茶ブレイク セミナー	140~300席	1枠	30分	600,000円		

2. テーマおよび座長・演者のご希望がございましたら、下記にご記入ください。

テーマ			
座長(氏名)		所属	
演者(氏名)		所属	

◆お問い合わせ・お申込書送付先

第25回日本内分泌学会九州支部学術集会 運営事務局
株式会社西日本企画サービス 事業部
〒839-0809 福岡県久留米市東合川3丁目10-36
TEL:0942-44-5800 FAX:0942-44-6655
E-mail:jes-k2025@nksnet.co.jp

FAX: 0942-44-6655

E-mail : jes-k2025@nksnet.co.jp

年 月 日
(提出期限: 2025年6月30日)

第25回日本内分泌学会九州支部学術集会
会長 野村 政壽 宛

第25回日本内分泌学会九州支部学術集会
企業展示申込書

貴社名			
担当部署名		担当者名	
住所	〒		
TEL		FAX	
E-mail			

出 展 料 : 220,000円(税込)/1小間

- ① 申込小間数 _____ 小間
- ② 使用電力量 (予定で結構です。) 100V _____ W
- ③ バックパネル W1800×H2100 要 / 不要
- ④ 展示台 W1800×D900×H700 要 / 不要
- ⑤ 展示品 (概略/予定で結構です。)

◆お問い合わせ・お申込書送付先

第25回日本内分泌学会九州支部学術集会 運営事務局

株式会社西日本企画サービス 事業部

〒839-0809 福岡県久留米市東合川3丁目10-36

TEL:0942-44-5800 FAX:0942-44-6655

E-mail : jes-k2025@nksnet.co.jp

FAX: 0942-44-6655

E-mail : jes-k2025@nksnet.co.jp

年 月 日
(提出期限: 2025年6月30日)

第25回日本内分泌学会九州支部学術集会
会長 野村 政壽 宛

第25回日本内分泌学会九州支部学術集会
プログラム・抄録集 広告掲載申込書

貴社名			
担当部署名		担当者名	
住所	〒		
TEL		FAX	
E-mail			

1. ご希望の項目に○印をご記入ください。

(原則申し込み順とさせていただきますので、ご希望に添えない場合はご了承ください)

種類	タイプ	金額(税込)	募集枠数	○印↓
表 4(裏表紙)	カラー 1頁	220,000 円	1 枠	
表 2(表紙の裏)	カラー 1頁	165,000 円	1 枠	
表 3(裏表紙の裏)	カラー 1頁	165,000 円	1 枠	
表 3 対向	モノクロ 1頁	121,000 円	1 枠	
後付	モノクロ 1頁	110,000 円	2 枠	
後付	モノクロ 1/2 頁	55,000 円	8 枠	

2. 広告原稿について

広告原稿 : 送付予定(月 日頃)
 : 送付済
原稿様式 : データ 紙焼

※原稿は完全版下の状態でお送りください。また、データ入稿の場合、出力紙を同封されるか

PDFでお送り下さい。原稿は抄録集献本時にご返却致します。

※抄録集広告原稿送付期限 : 2025年7月7日(月) までにご送付下さい。

◆お問い合わせ・お申込書送付先

第25回日本内分泌学会九州支部学術集会 運営事務局

株式会社西日本企画サービス 事業部

〒839-0809 福岡県久留米市東合川3丁目10-36

TEL:0942-44-5800 FAX:0942-44-6655

E-mail: jes-k2025@nksnet.co.jp

FAX: 0942-44-6655

E-mail : jes-k2025@nksnet.co.jp

年 月 日
(提出期限: 2025年8月22日)

第25回日本内分泌学会九州支部学術集会
会長 野村 政壽 宛

第25回日本内分泌学会九州支部学術集会
バナー広告/幕間スライド広告申込書

貴社名			
担当部署名		担当者名	
住所	〒		
TEL		FAX	
E-mail			

1. ご希望の項目に○印をご記入ください。
(原則申し込み順とさせていただきますので、ご希望に添えない場合はご了承ください)

種類	金額(税込)	募集枠数	○印↓
バナー広告	77,000 円	5枠	
幕間スライド広告	77,000 円	4枠	

2. 広告原稿について

広告原稿 : 送付予定(月 日頃)
 : 送付済

※幕間スライド広告原稿送付期限 : 2025年8月27日(水) までにご送付下さい。

◆お問い合わせ・お申込書送付先

第25回日本内分泌学会九州支部学術集会 運営事務局

株式会社西日本企画サービス 事業部

〒839-0809 福岡県久留米市東合川3丁目10-36

TEL:0942-44-5800 FAX:0942-44-6655

E-mail : jes-k2025@nksnet.co.jp